

MG-01: Podporovaná čidla

v1.2

Seznam podporovaných čidel

Měřená veličina	Název čidla	Měřené médium	Rozsah měření	Vstupy podporující příslušné čidlo	Označení v nastavení přístroje	Aktivace varování
Teplota	Bosch NTC M12	kapalina	-40 - 130 °C	1 až 8	Bosch M12	Input > Set
	Bosch NTC M12-H	kapalina	-40 - 150 °C			
	Bosch NTC M12-L	plyn	-40 - 140 °C			
	LM50, TMP36, MCP9700	plyn	-40 - 125 °C	1, 6 až 8	LM50	
	Libovolné NTC / PTC čidlo	-	-50 - 200°C	1 až 8	TMP*	
Tlak	VDO 5 a 10bar, nebo jiné ekvivalentní pasivní odporové čidlo s výstupním odporem 10 -184 ohm	kapalina	0 - 5 bar 0 - 10 bar	6 až 8	VDO 5bar VDO 10bar	Input < Set
	Libovolné tlakové čidlo s lineárním napěťovým výstupem	kapalina plyn	-1.1 - 15 bar	1, 6 až 8	LPS*	
Napětí	Interní dělič napětí	napětí	8 - 20 V	1	Bat.Volt	Input < Set
Natočení škrtkové klapky	Libovolný TPS	pozice	0 - 100%	1, 6 až 8	TPS*	Input > Set
Tlak v sání	Libovolný MAP sensor	plyn	-110 - 600 kPa	1, 6 až 8	MAP*	Input > Set
Výstupní hodnota A/D převodníku	Libovolné čidlo	-	0 - 1023	1 - 8	ADC Value	Input > Set

Poznámky:

Input > Set - Naměřená hodnota (Input) je větší než nastavená hodnota aktivace varování (Set)

Input < Set - Naměřená hodnota (Input) je menší než nastavená hodnota aktivace varování (Set)

Zapojení čidel

V případě připojení jiných než uvedených čidel nesmí vstupní napětí analogových pinů překročit povolený rozsah 0 – 5V. Jinak hrozí poškození příslušného vstupu, případně celého zařízení!

Hvězdička za označením snímače v odrážce „SW nastavení zařízení“ značí, že před použitím je nejprve nutné nadefinovat příslušný snímač v menu „SENSOR CAL.“

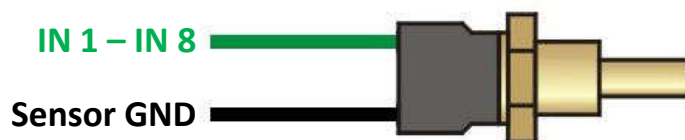
Teplotní

Bosch NTC série M12

- Vstupy podporující čidlo: IN 1 až IN 8
- HW nastavení vstupu: 1k pull-up rezistor
- SW nastavení zařízení: Bosch M12

Libovolné NTC / PTC čidlo

- Vstupy podporující čidlo: IN 1 až IN 8
- HW nastavení vstupu: 1k pull-up rezistor
- SW nastavení zařízení: TMP*



Polovodičové LM50, TMP36, MCP9700

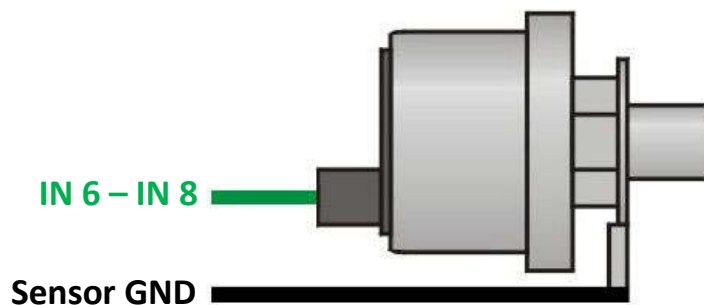
- Vstupy podporující čidlo: IN 1, IN 6 až IN 8
- HW nastavení vstupu: Plovoucí
- SW nastavení zařízení: LM50
- Čidlo je primárně určeno pro měření teploty vzduchu v interiéru a exteriéru vozu.



Tlaková

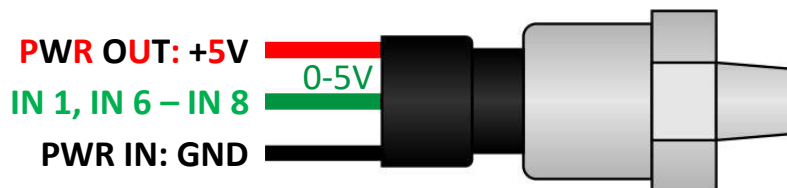
VDO 5 / 10bar a kompatibilní

- Vstupy podporující čidlo: IN 6 až IN 8
- HW nastavení vstupu: 510R pull-up rezistor
- SW nastavení zařízení: VDO 5bar respektive VDO 10bar, dle použitého čidla
- Pro zvýšení životnosti je vhodné čidlo uchytit ke karoserii a s motorem jej propojit pomocí opletené tlakové hadice.



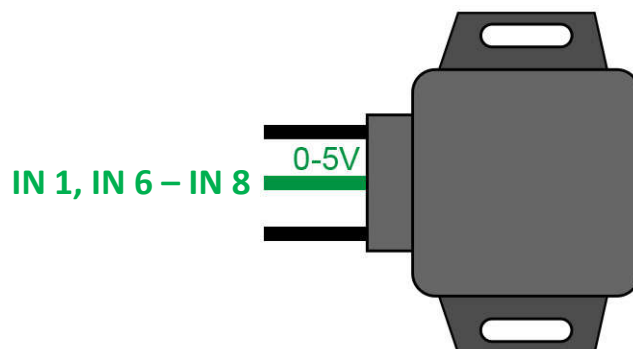
Libovolné s lineárním napěťovým výstupem

- Vstupy podporující čidlo: IN1, IN 6 až IN 8
- HW nastavení vstupu: plovoucí
- SW nastavení zařízení: LPS*



MAP sensor

- Vstupy podporující čidlo: IN 1, IN 6 až IN 8
- HW nastavení vstupu: Plovoucí
- SW nastavení zařízení: MAP*
- Při získávání signálu z OEM čidla je nutné, aby byl MG-01 napájený ze stejného napětí (+12V a zem) jako ECU, do které je senzor připojen.



Ostatní

Napětí v palubní síti

- Vstupy podporující čidlo: IN 1
- HW nastavení vstupu: Interní napěťový dělič
- SW nastavení zařízení: Bat.Volt
- Měření napětí je prováděno interně ze svorek PWR IN. **Pin vstupu IN 1 musí zůstat nezapojený.**

Natočení škrtkové klapky

- Vstupy podporující čidlo: IN 1, IN 6 až IN 8
- HW nastavení vstupu: Plovoucí
- SW nastavení zařízení: TPS*
- Při získávání signálu z OEM čidla je nutné, aby byl MG-01 napájený ze stejného napětí (+12V a zem) jako ECU, do které je senzor připojen.

