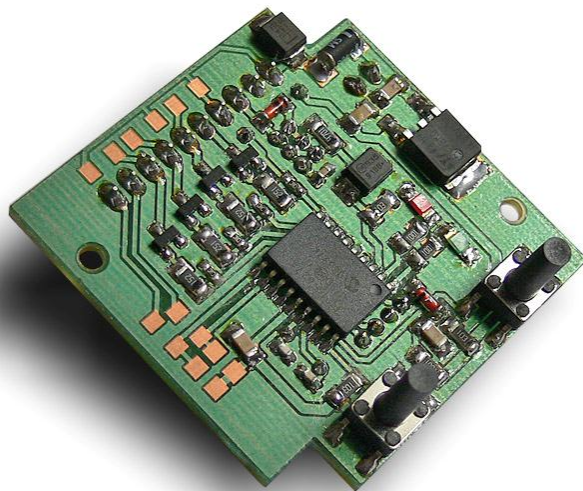


**RS-01**

**Digitální RPM switch**

**Příklady zapojení**

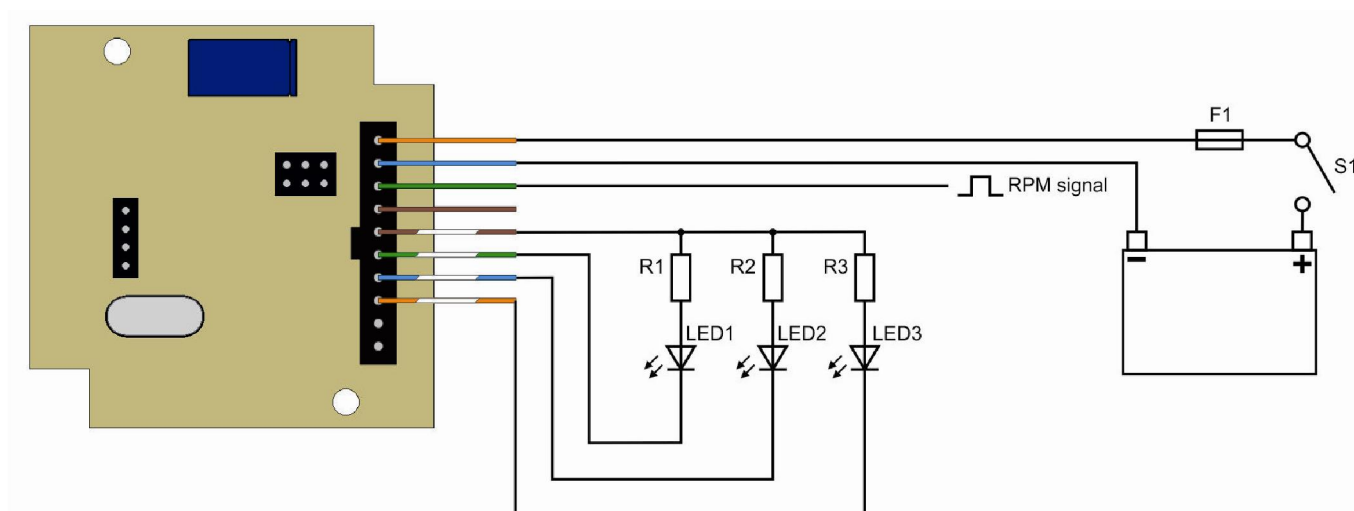


## Požadavky společné pro všechna zapojení

- Napájecí napětí musí být dostupné až po otočení klíčku (S1) do 1. polohy.
- Pro zvýšení bezpečnosti zapojujeme +12V přes 1A tavnou nožovou pojistku (F1).
- Před každou LED musí být připojen předřadný rezistor (R1 - R3) schopný pojmout ztrátový výkon minimálně 0,25W.
- Hodnotu předřadného odporu pro příslušnou LED je možné vypočítat pomocí jednoduchého kalkulačtoru dostupného na stránkách [www.jfperformance.cz](http://www.jfperformance.cz)

## Spínání LED

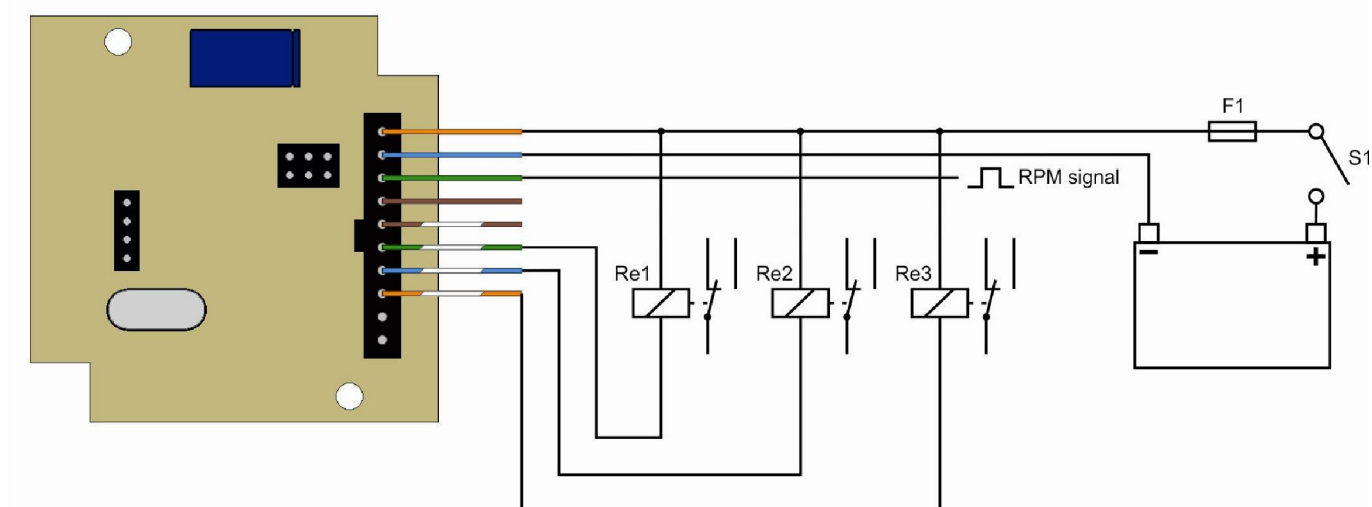
Následující obrázek znázorňuje vzorové zapojení umožňující spínání tři různých LED s možností regulace svítivosti pomocí tlačítka TL1 (viz. manuál).



- Celkový odběr LED nesmí překročit **150mA**.

## Spínání relé

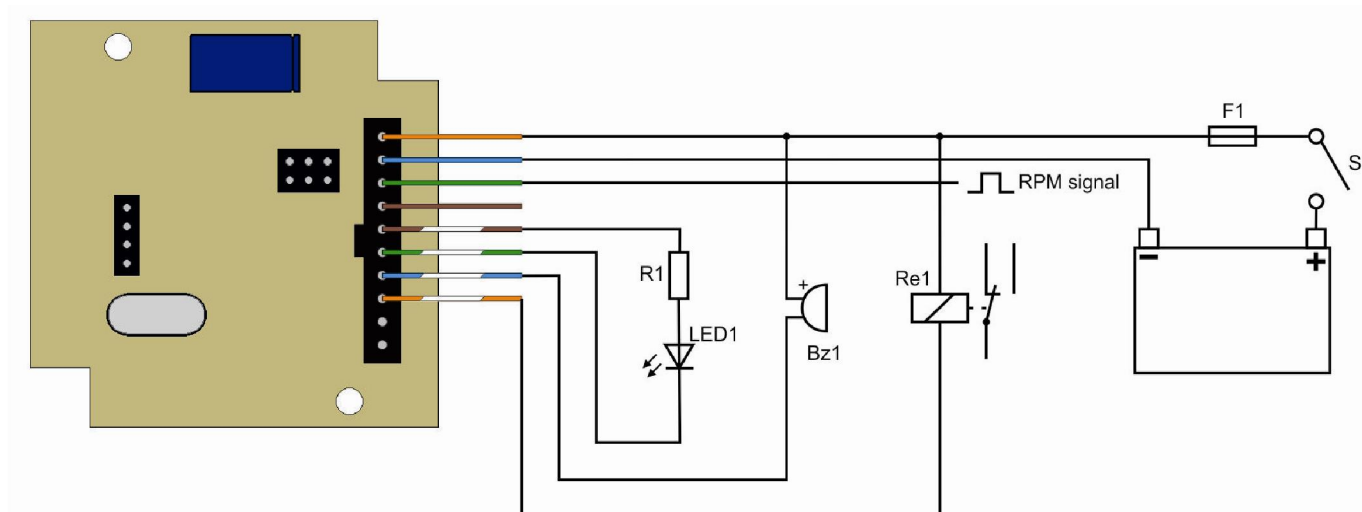
Následující obrázek znázorňuje vzorové zapojení umožňující spínání třech relé.



- Doporučené automobilové relé **FRC2C-DC12** (distributor TME). Použití toho relé ale není podmínkou a může být použito jakékoliv jiné **12V relé** s proudem cívky nepřesahujícím **300mA**.

## Kombinované spínání

Následující obrázek znázorňuje vzorové zapojení kombinující spínání různých zařízení.



- Celkový odběr LED nesmí překročit **150mA**.
- Doporučené automobilové relé **FRC2C-DC12** (distributor TME). Použití toho relé ale není podmínkou a může být použito jakékoliv jiné **12V relé** s proudem cívky nepřesahujícím **300mA**.
- Použitý elektromagnetický bzučák (Bz1) musí být vybaven integrovaným budičem, jako například **LD-BZEG-1212** (distributor TME).